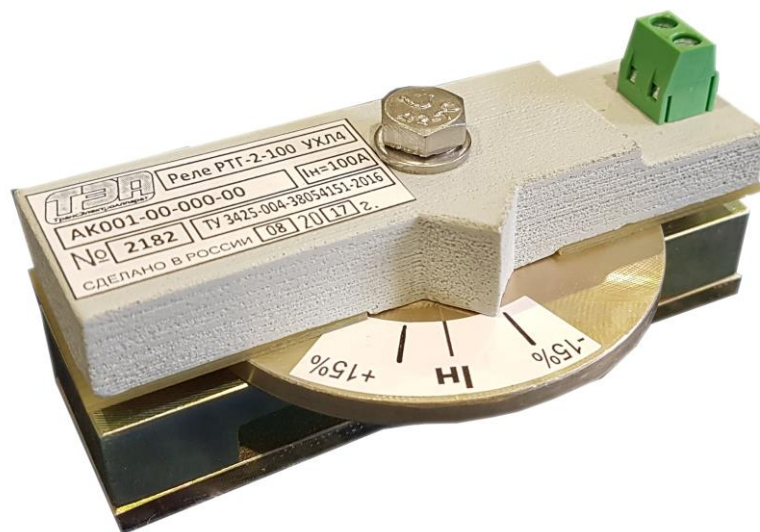


РЕЛЕ ТОКА ГЕРКОНОВЫЕ РТГ-2



ООО "ТрансЭлектроАппарат"
196641, Санкт-Петербург,
п. Металлострой,
промзона «Металлострой»,
дорога на Металлострой, д.3, корп.2

Факс: (812) 779-12-67
Телефон: (812) 779-12-67

www.transea.ru
E-mail: office@transea.ru

СОДЕРЖАНИЕ

1	Назначение и область применения	3
2	Сведения о сертификатах и разрешениях на применение	3
3	Условия эксплуатации	3
4	Технические характеристики	4
5	Состав оборудования	5
6	Общие сведения по конструкции изделия	5
7	Упаковка и транспортирование	6
8	Комплект поставки	6
9	Оформление заказа	6
10	Приложение А Габаритные чертежи	7

1 НАЗНАЧЕНИЕ И ОБЛАСТЬ ПРИМЕНЕНИЯ

Реле предназначено для работы в схемах автоматики и управления напряжением до 500 В постоянного тока или выпрямленного трехфазного тока с частотой пульсации не менее 300 Гц без применения фильтра, или выпрямленного тока с фильтром, обеспечивающим пульсации не более 6%. Реле устанавливается на произвольно установленную шину с размерами поперечного сечения до 6х60 мм по ГОСТ 434-78 и ГОСТ 15176-89.

Структура условного обозначения реле:



Пример записи обозначения реле РТГ-2 с номинальным током срабатывания 300 А, климатического исполнения УХЛ 4, при его заказе и в ругой документации:
«Реле тока РТГ-2-300 УХЛ4 ТУ 3425-004-38054151-2016»

2 СВЕДЕНИЯ О СЕРТИФИКАТАХ И РАЗРЕШЕНИЯХ НА ПРИМЕНЕНИЕ

Реле имеют сертификат соответствия требованиям ТР ТС 004/2011.

3 УСЛОВИЯ ЭКСПЛУАТАЦИИ

Реле предназначены для использования в отапливаемом или не отапливаемом и вентилируемом помещении, в зависимости от исполнения.

При эксплуатации реле группа условий эксплуатации в части воздействия климатических факторов внешней среды должна соответствовать исполнению УХЛ4 и УХЛ3 (для исполнения $I_n=100$ А) по ГОСТ 15150-69 и ГОСТ 15543.1-89.

Параметры воздействия факторов внешней среды для реле представлены в таблице 1.

Таблица 1

Наименование параметра	Значение
Предельное верхнее рабочее значение температуры воздуха при эксплуатации, °С - УХЛ4 - УХЛ3	плюс 40 плюс 45
Предельное нижнее рабочее значение температуры воздуха при эксплуатации, °С - УХЛ4 - УХЛ3	плюс 1 минус 70
Верхнее значение относительной влажности воздуха при температуре плюс 25°С, %, не более	80
Высота над уровнем моря, м, не более	1000

Степень защиты реле по ГОСТ 14254-96 – IP00.

Подключение внешних цепей управления осуществляется через клеммную колодку.

4 ТЕХНИЧЕСКИЕ ХАРАКТЕРИСТИКИ

Реле соответствуют требованиям ТУ 3425-004-38054151-2016.

Основные параметры реле представлены в таблице 2

Таблица 2

Наименование параметра	Значение параметра
Число и вид контактов	1 замыкающий
Номинальный ток контактов, А	2
Ток термической стойкости силовой цепи в течение 1 с, кА, не более	4
Коэффициент возврата, не менее	0,3
Время замыкания контакта при $I = 3I_{CP}$, с, не более	0,03
Время размыкания контакта при уменьшении тока силовой цепи от $(1,2...20)I_N$ до $0,3 I_{CP}$, с, не более	0,035
Номинальный ток срабатывания, А	100; 160; 300; 800.
Разброс тока срабатывания, %, не более	±5
Диапазон регулировки срабатывания, % от номинального тока срабатывания	от 85 до 115
Масса реле, кг, не более	0,4

5 СОСТАВ ОБОРУДОВАНИЯ

В состав реле входит:

- Реле.

6 ОБЩИЕ СВЕДЕНИЯ О КОНСТРУКЦИИ ИЗДЕЛИЯ

Реле выполнены в виде изделия полной заводской готовности для установки в зданиях и модульных конструкциях, вариант исполнения определяется проектом подстанции.

Конструктивно реле (рисунок 1) состоит из:

- корпуса;
- магнитопровода.

В корпус вложен геркон. Контакты геркона соединены с клеммной колодкой для внешних подключений. При отсутствии тока контакты геркона разомкнуты. При достижении определенной величины тока, контакты замыкаются. Шкала токовых уставок имеет 3 значения: I_n – номинальное значение, $0.85I_n$, $1.15I_n$. Для выставления нужного значения тока уставки необходимо отвернуть болт фиксирующий корпус, повернуть указателем на нужную отметку и зафиксировать болтом.

Реле имеет на магнитопроводе 2 болта для фиксации на шине.

Габаритные, установочные и присоединительные размеры реле представлены в приложении А.

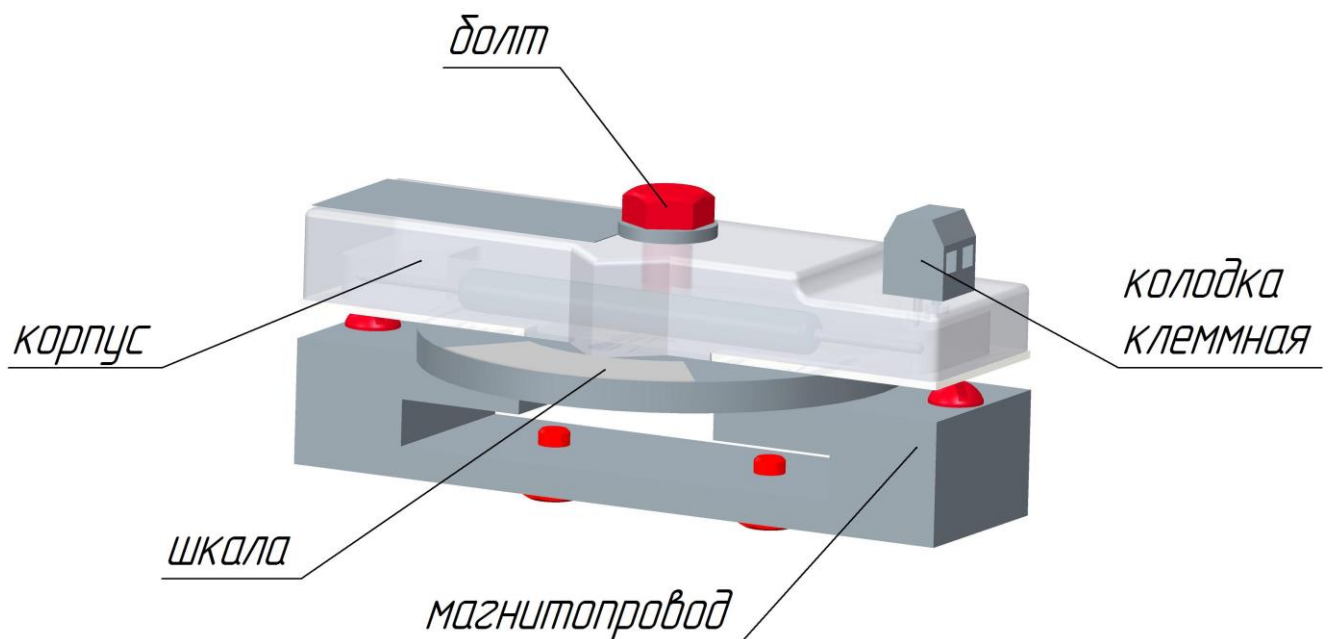


Рисунок 1

7 УПАКОВКА И ТРАНСПОРТИРОВАНИЕ

Реле упаковывается в транспортную тару. Упаковка соответствует исполнению У категории КУ-1 по ГОСТ 23216-78.

Реле транспортируется в заводской упаковке.

8 КОМПЛЕКТ ПОСТАВКИ

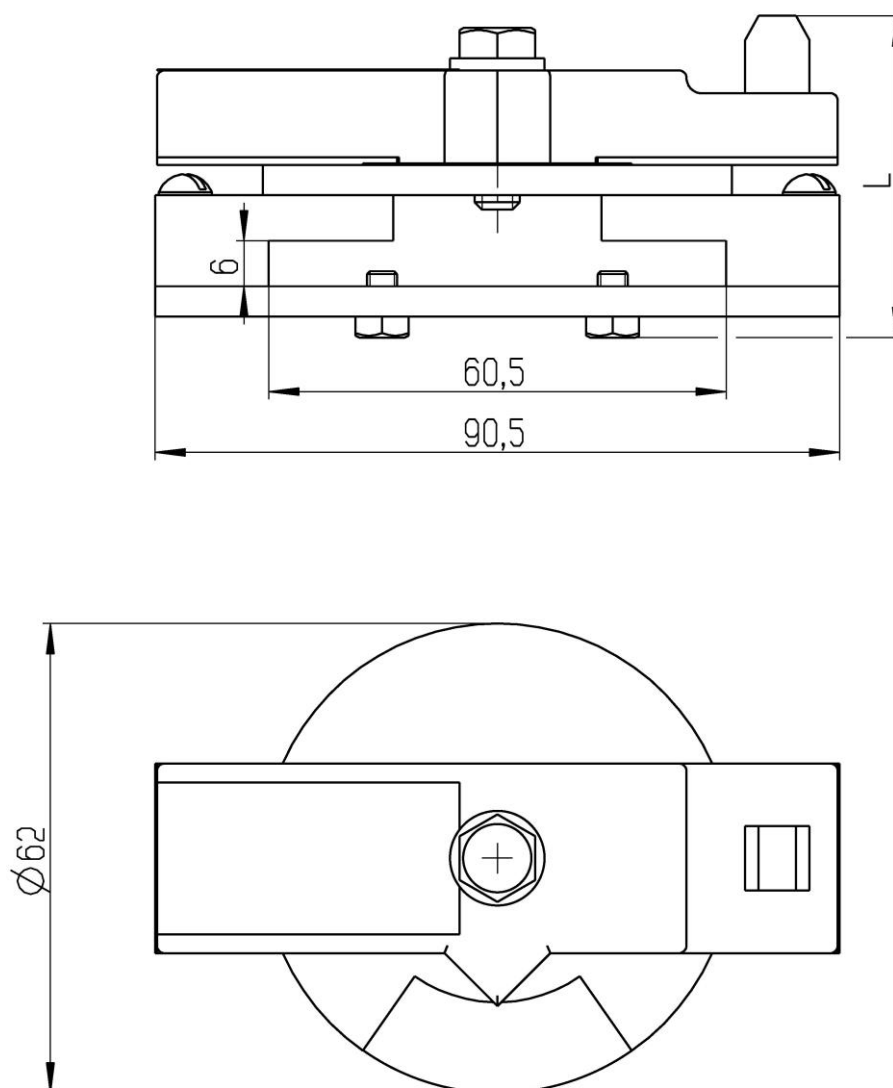
В комплект поставки короткозамыкателя входят:

- реле;
- комплект эксплуатационной документации.

9 ОФОРМЛЕНИЕ ЗАКАЗА

Для заказа реле необходимо предоставить условное обозначение реле.

ПРИЛОЖЕНИЕ А ГАБАРИТНЫЙ ЧЕРТЕЖ



Наименование	L, мм
Реле РТГ-2-100 УХЛ4	43,5
Реле РТГ-2-160 УХЛ4	43,5
Реле РТГ-2-300 УХЛ4	43,5
Реле РТГ-2-800 УХЛ4	47,5
Реле РТГ-2-100 УХЛ3	43,5

Рисунок А.1 – Реле РТГ-2